

第16回

シーフードショー大阪

日時

2月20日(水)/21日(木)

10:00~17:00

10:00~16:00

会場

大阪 ATCホール
(アジア太平洋トレードセンター内)

地元産品を活用した多様なこだわり食品を製造する食品メーカーの皆様に、
広域的な販路拡大のチャンス！兵庫県が出展をサポートいたします！！

対象
出展

- 兵庫県内で水産業を営んでいる漁業者、漁業法人、漁業者が組織する団体
- 兵庫県内で水揚げされる水産物を主原料とする加工食品を製造する市内の食品製造事業者等

内容
募集

【募集数】5社予定(申込み多数の場合、選定を行います)

【応募条件】兵庫県内の中小企業者

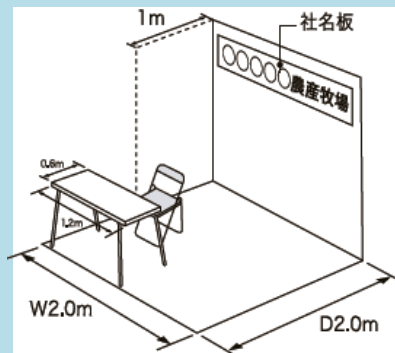
【支援内容】

ブース出展料(97,200円)の内、

48,600円

を補助いたします。

(その他装飾や備品レンタル、電気使用等
出展にかかる費用は各自ご負担いただきます)



お問合せ：兵庫県商工会連合会 事業部 広域指導センター
TEL078-371-1362 FAX078-341-4452 担当/西岡・川竹

シーフードショーについて、詳しい内容は公式ホームページ等でご確認ください。出展規程は、実行委員会に準拠します。

主催：兵庫県 事務局 兵庫県商工会連合会

第15回シーフードショー大阪 出展申込書

FAX:078-341-4452 申込締切 平成30年10月19日(金)

回答年月日	平成30年	月	日	締切日	平成30年10月19日(金)	
<出展者情報>						
フリガナ						
出展申込者 (個人または法人名)						
法人の場合 代表者	役職	代表者名				
代表者の自宅住所	〒					
印刷物に掲載する出展社名(いずれかにチェック) <input type="checkbox"/> 出展申込者と同じ <input type="checkbox"/> 出展申込者と異なる ※出展申込者と異なる場合には、右記に記載してください。 例：屋号での出展 など				フリガナ		
英文出展者名						
本社所在地	〒					
T E L			F A X			
H P						
<担当者情報>						
担当者名	役職	氏名				
担当者所在地	〒					
※出展関係書類・請求書の送付先をご記入ください。本社所在地と同じ場合は「同上」と記載。						
T E L			F A X			
緊急連絡先(携帯)						
E-mail						
<出展予定製品>						
申込書提出先	豊岡市商工会 経営支援課 上垣 TEL : 0796-42-4751 FAX : 0796-42-4350 E-mail : keiei@ingnet.jp					

*本申込書にご記入頂きました個人情報、出展に関する連絡ならびに本会からの各種情報提供の目的のみに使用いたします

平成30年度 ひょうご「まちおこし」支援事業 兵庫県商工会連合会